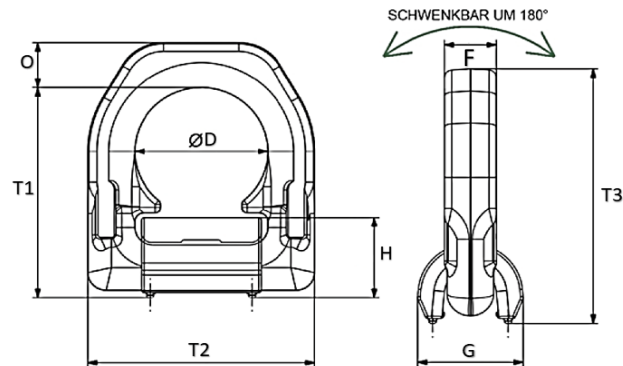


Datenblatt



Anschlagpunkt GK 10 zum Anschweißen mit Feder



Material: Stahl lackiert

Güteklasse: 10

180° schwenkbar

Sicherheitsfaktor 4

Beispielhaftes Modell

Maßangabe

Artikelnummer	Tragfähigkeit (kg)	O (mm)	T1 (mm)	T2 (mm)	H (mm)	D (mm)	F (mm)	T3 (mm)	G (mm)	Gewicht (kg)
AS080150	1.500	14	65	66	25	38	16	79	31	0,39
AS080250	2.500	16	75	77	27	45	18	91	34,5	0,59
AS080400	4.000	18	84	87	32	51	20	102	40	0,87
AS080670	6.700	24	117	115	44	67,3	26	141	58,5	2,23
AS081000	10.000	31	126	129	55	67	28,5	157	70,5	3,33
AS081600	16.000	45	174	190	69	100	42	219	87	9,28

Die Angaben können je Artikel leichte Abweichungen enthalten.

Klement Hydraulik
Ketten - Seile - Hydraulik

06028 - 40 625 62
klement.j@t-online.de

Allgemeine Hinweise zu Anschlagpunkte

Achtung! Änderung der Tragfähigkeit bei verschiedenen Temperaturen:

Temperatur	Reduzierung der Tragfähigkeit
unter -20°C	nicht zulässig
-20°C bis + 100°C	keine
über +100°C	nicht zulässig

Achtung! Außerhalb der genannten Bereiche ist der Einsatz verboten!

Achtung! Änderung der Tragfähigkeit bei asymmetrischer Belastung und bei Kantenbelastung. (**Belastungstabelle auf Anfrage erhältlich**)

(Eine asymmetrische Belastung liegt bei unterschiedlichen Neigungswinkel bzw. Belastungen der Stränge vor.)